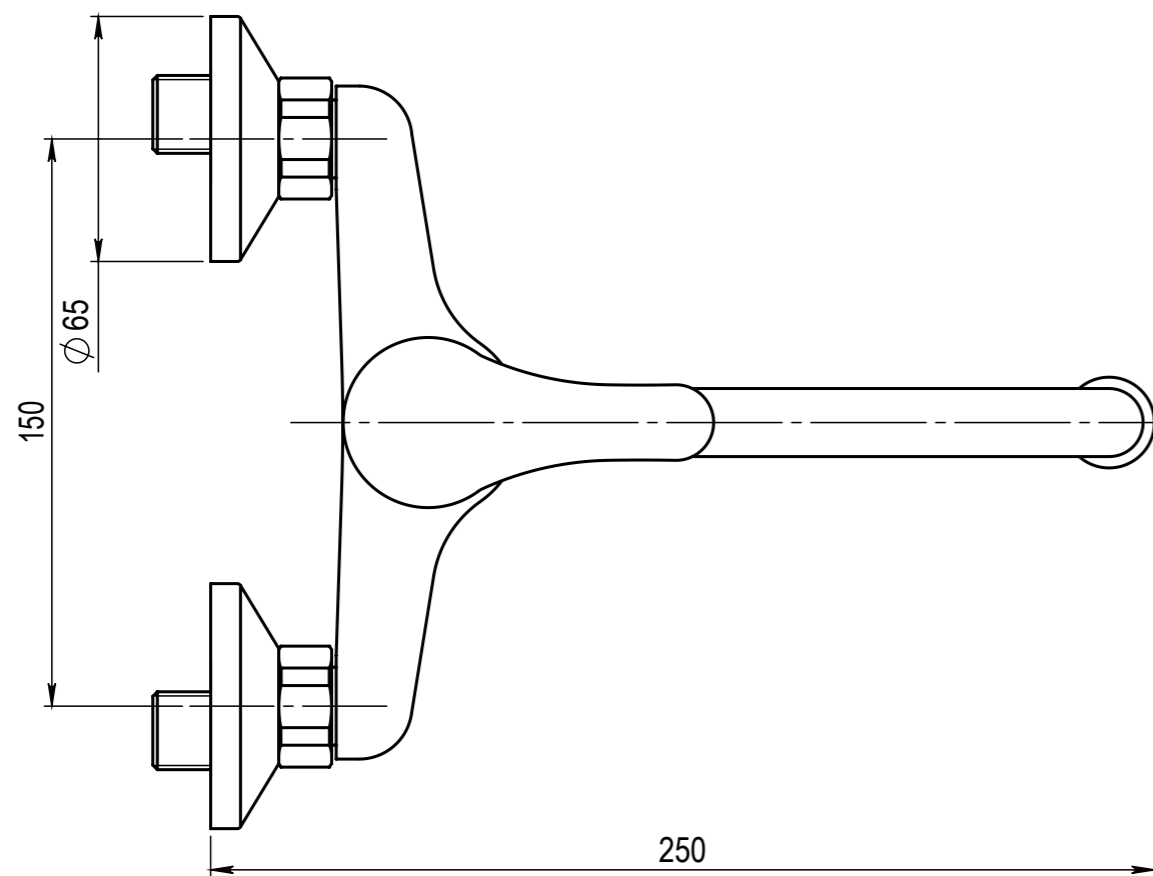
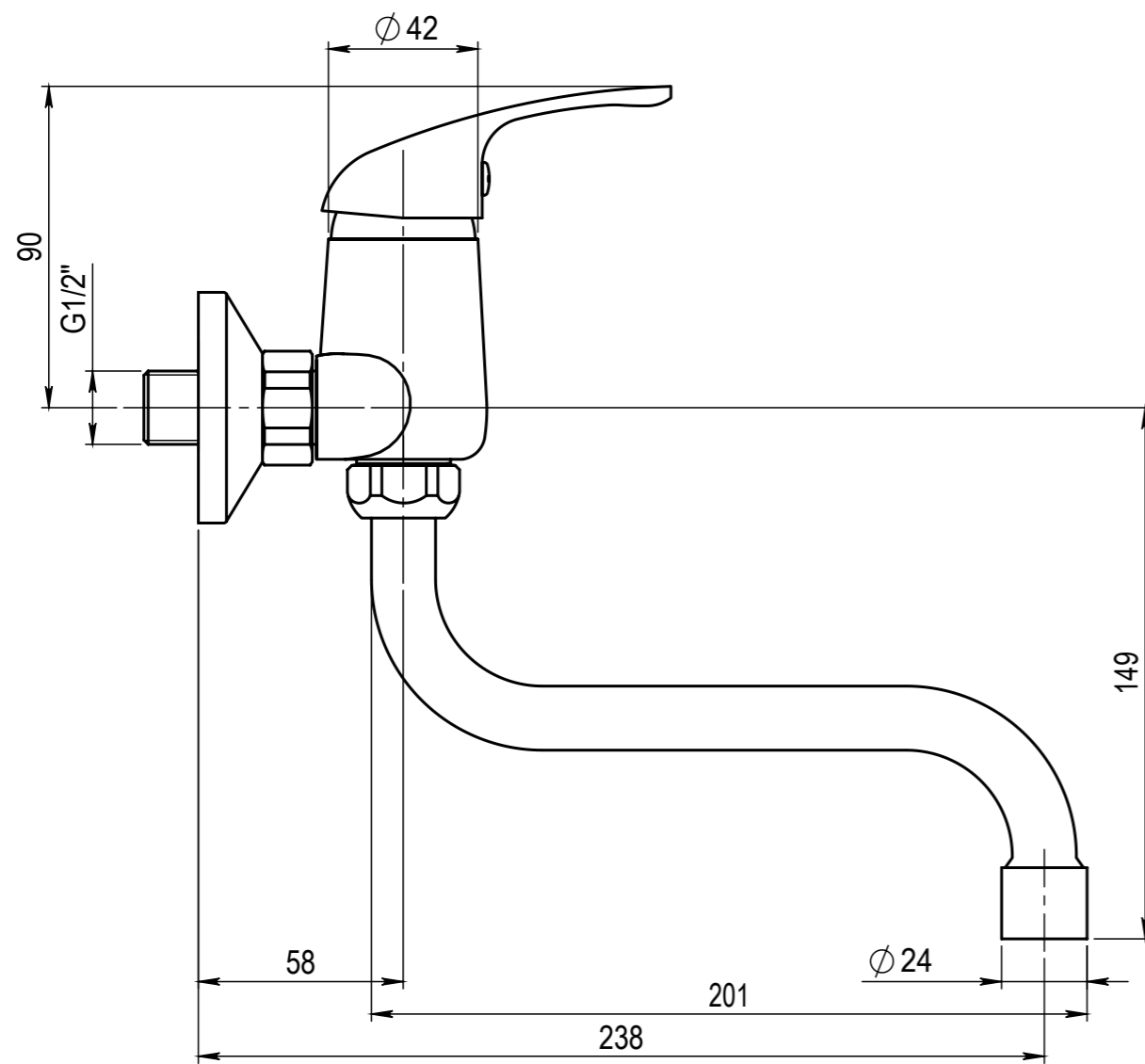


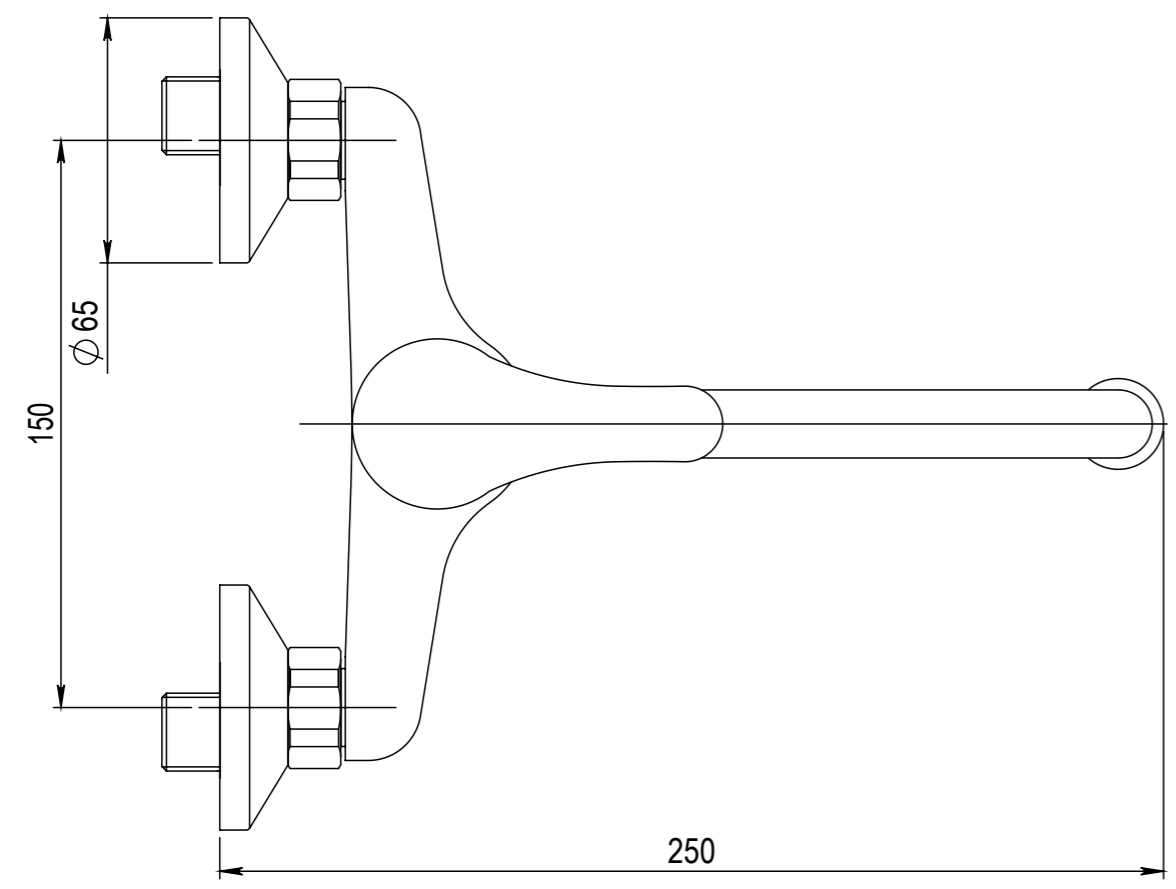
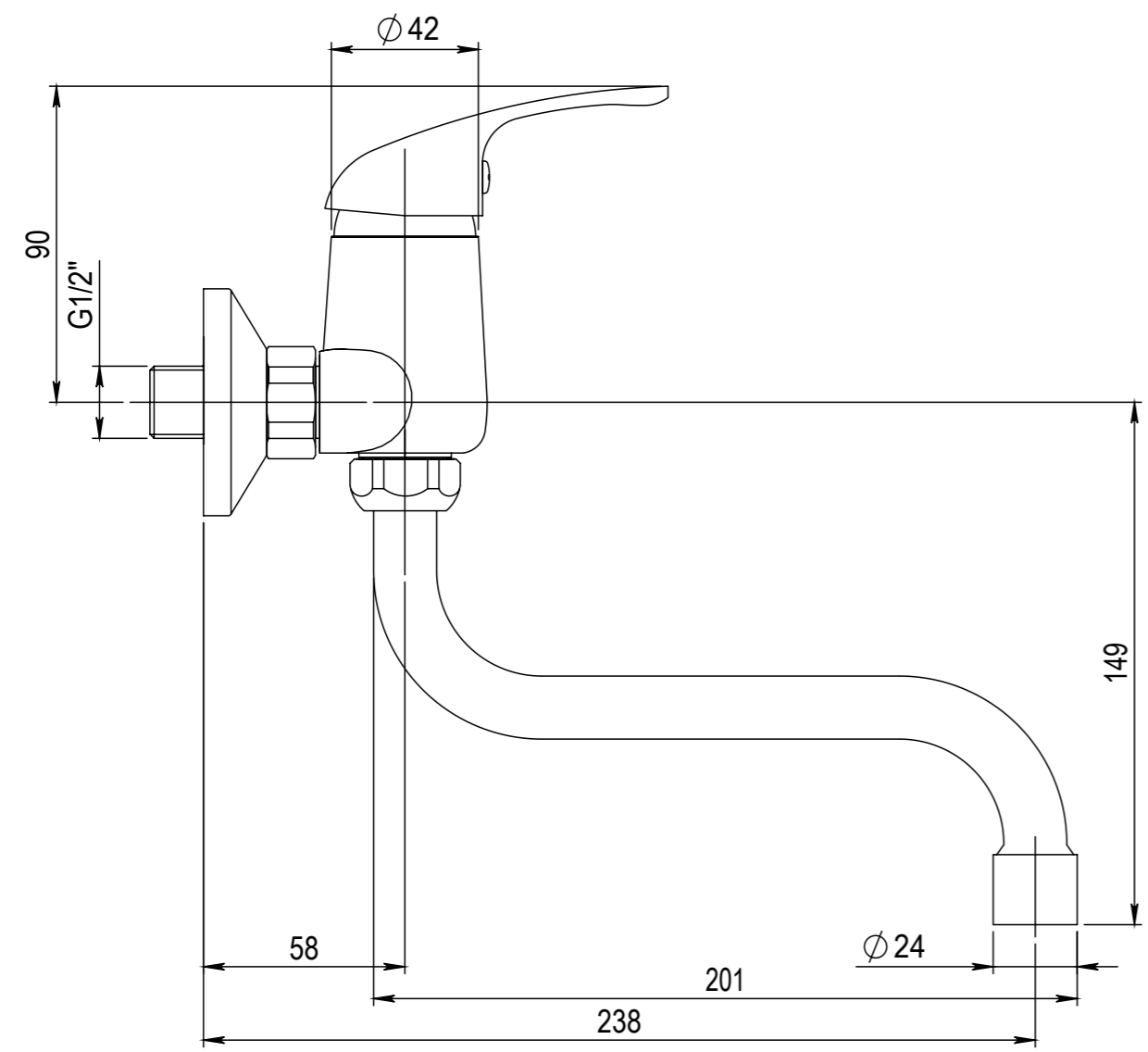
Číslo revize	00
--------------	----



Typ baterie	NÁSTĚNNÁ DŘEZOVÁ BATERIE
Rada	SLIM
Poznámka	ROZMĚROVÝ VÝKRES

JB SANITARY	
Číslo baterie	A10 35 30
	A3

Revision no.	00
--------------	----



Faucet type	WALL SINK MIXER
Series	SLIM
Note	DIMENSIONAL DRAWING

JB SANITARY	
Faucet code	A10 35 30
	A3